

3-Wire 3-Leiter

Ø 10.1 mm
adjustable, Ø >0.6 mm
einstellbar, Ø >0,6 mm

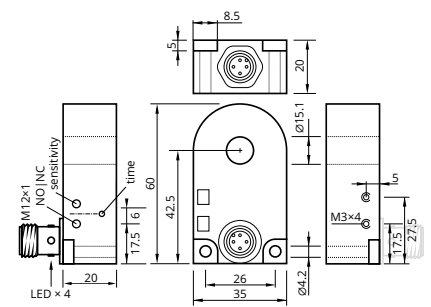
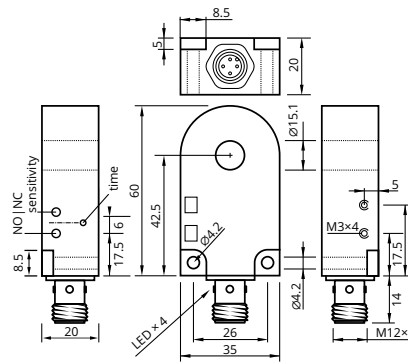


dynamic
dynamisch

Ø 10.1 mm
adjustable, Ø >0.6 mm
einstellbar, Ø >0,6 mm



dynamic
dynamisch

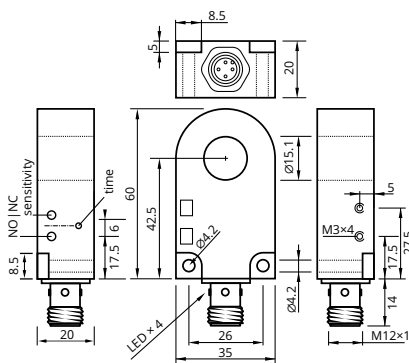


Resolution	Auflösung	adjustable, Ø >0.6 mm	einstellbar, Ø >0,6 mm	adjustable, Ø >0.6 mm	einstellbar, Ø >0,6 mm
Ring Diameter	Ringdurchmesser	Ø 10.1 mm			
Operating Voltage	Betriebsspannung	10...30 V _{DC}			
Reverse Polarity Protection	Verpolungsschutz	built-in	integriert	built-in	integriert
Current Consumption	Stromverbrauch	<10 mA			
Current Load Capability	Ausgangsbelaubarkeit	200 mA			
Short Circuit Protection	Kurzschlusschutz	built-in, self-resetting	integriert, selbstrück.	built-in, self-resetting	integriert, selbstrück.
Impulse Lengthening	Impulsverlängerung	0...150 ms			
Voltage Drop	Spannungsabfall	<2 V @ 200 mA			
Adjustment	Einstellung	multi turn pot.	Mehrgangpoti	multi turn pot.	Mehrgangpoti
Object Speed	Teilegeschwindigkeit	- <35 m/s (<115 ft/s)			
Repeatability	Wiederholgenauigkeit	<1%			
Response Time Release Time	Ansprechzeit Abfallzeit	0.2 ms 0.2 ms			
Operating Temperature	Betriebstemperatur	-25...+70 °C			
Protection Class	Schutzklasse	IP67			
Sensing Face	Sensorfläche	PBT			
Housing Material	Gehäusewerkstoff	PA 6.6			
Connection	Anschluss	conn. M12	Stecker M12	conn. M12	Stecker M12
Switching Indicator	Schaltanzeige	built-in	integriert	built-in	integriert
Article Code PNP, NO	—/—				
Article Code PNP, NC	—/—				
Article Code PNP, NO NC	—/— —/—	IRD 10 PUK-ST4		IRD 10 PUK-R-ST4	
Article Code NPN, NO	—/—				
Article Code NPN, NC	—/—				
Article Code NPN, NO NC	—/— —/—	IRD 10 NUK-ST4		IRD 10 NUK-R-ST4	

Ø 15.1 mm
adjustable, Ø >0.8 mm
einstellbar, Ø >0,8 mm



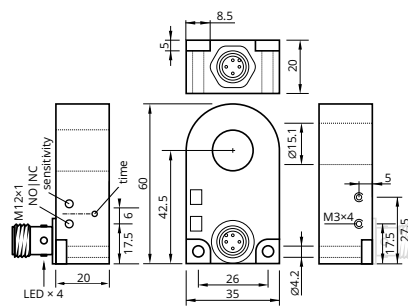
dynamic
dynamisch



Ø 15.1 mm
adjustable, Ø >0.8 mm
einstellbar, Ø >0,8 mm



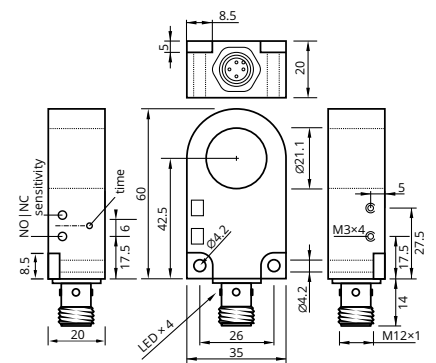
dynamic
dynamisch



Ø 21.1 mm
adjustable, Ø >1.0 mm
einstellbar, Ø >1,0 mm



dynamic
dynamisch



adjustable, Ø >0.8 mm einstellbar, Ø >0,8 mm

Ø 15.1 mm

10...30 V_{DC}

built-in integriert

<10 mA

200 mA

built-in, self-resetting integriert, selbstrück.

0...150 ms

<2 V @ 200 mA

multi turn pot. Mehrgangpoti

- | <35 m/s (<115 ft/s)

<1%

0.2 ms | 0.2 ms

-25...+70 °C

IP67

PBT

PA 6.6

conn. M12 Stecker M12

built-in integriert

IRD 15 PUK-ST4

IRD 15 NUK-ST4

adjustable, Ø >0.8 mm einstellbar, Ø >0,8 mm

Ø 15.1 mm

10...30 V_{DC}

built-in integriert

<10 mA

200 mA

built-in, self-resetting integriert, selbstrück.

0...150 ms

<2 V @ 200 mA

multi turn pot. Mehrgangpoti

- | <35 m/s (<115 ft/s)

<1%

0.2 ms | 0.2 ms

-25...+70 °C

IP67

PBT

PA 6.6

conn. M12 Stecker M12

built-in integriert

IRD 15 PUK-R-ST4

IRD 15 NUK-R-ST4

adjustable, Ø >1.0 mm einstellbar, Ø >1,0 mm

Ø 21.1 mm

10...30 V_{DC}

built-in integriert

<10 mA

200 mA

built-in, self-resetting integriert, selbstrück.

0...150 ms

<2 V @ 200 mA

multi turn pot. Mehrgangpoti

- | <35 m/s (<115 ft/s)

<1%

0.2 ms | 0.2 ms

-25...+70 °C

IP67

PBT

PA 6.6

conn. M12 Stecker M12

built-in integriert

IRD 21 PUK-ST4

IRD 21 NUK-ST4

Minor changes possible
Geringfügige Änderungen möglich